

文紙MESSE2026

ココが魅力!



10,000人の多彩な来場者へのPR

(業界3,000名・ユーザー約7,000名)

文具・紙製品の流通業者、小売店、メーカーなどの業界関係者や、子供から、学生、社会人、文具大好きな方たちが来場されます。

出展社様には、ビジネスの機会や、マーケティング、ブランディングなどを行う絶好の機会です。

リーズナブルな出展コスト

主催が営利企業ではないため、1万人の集客見本市として破格の価値を実現しています。

【会員企業】

11万円/小間 + WEB手数料 3万3千円

【会員外】

13万2千円/小間+WEB手数料 3万3千円

■貴社のビジネスの場として

商談ブースの設置

- ビジネスユーザー向けの商談ブースを設置いたします。
- 卸店・販売店・他バイヤー様との商談にご活用ください。

業界向けセミナー

- 文房具ソムリエ 石津大氏による最新EC戦略」勉強会を実施。

ショッピングゾーン

- 貴社のアウトレット品や、ブースにて紹介した商品、イベント用規格品などを販売することが出来ます。

■貴社のブランディング、マーケティングの場として

日本文紙MESSE大賞

- 希少であるエンドユーザー参加型の文具大賞を実施。付度なく優れた商品を選定します。



文紙MESSE2025グランプリ商品

スタンプラリー

- 7,200枚のスタンプカードを配布、1ブース 約800人の来訪を実現。
- 来訪されたエンドユーザーに、商品紹介やアンケートが出来ます



多彩な集客イベント

- 大阪商工会議所、大阪デザインセンターとコラボ、社会人向け講演会を実施。
- キッドブレナー・ラボによる子供向けイベント。
- 好文学園女子高等学校 美術部による「黒板アートライブ」。
- 大阪ジュニアバンドによる演奏 など、多彩で多様なユーザー集客を実現。



出展社の声

- 出展料が他の展示会と比べて格段に安い。
- 日本最大規模の展示会でユーザーに直接商品PR出来るのはうれしい。

小売店の方の声

- 出展メーカーから直接製品の開発目的やセールスポイントを聞き、販促に活用している。
- ユーザーと出展社の対話を見て、消費者心理を把握した品ぞろえや見せ方を工夫している。
- ユーザーの関心の焦点を観察して、売れ筋商品のヒントを獲得している。

お問い合わせ・出展申込先

文紙MESSE協議会事務局

TEL:06-6768-4919 FAX:06-6768-4943

〒542-0061 大阪市中央区安堂寺町2-4-14 文健会館3F 一般社団法人 大阪文具工業連盟 内

E-Mail:messe-info@bungu.ne.jp



文紙MESSE

ぶんぐかみせいひん みほんいち

BUNSHI MESSE 2026

出展社募集!

見て、触って、試して、感じて、ショッピングも楽しめる展示会!



3000アイテム以上。日本最大!!!

since 1952

文具・紙製品の祭典

WEB開催：2026年7月1日(水)~8月31日(月) 文紙MESSEホームページにて

8月4日(火) 9:30~18:00 商談会及び一般公開
10:00~ 開会式(業界)

8月5日(水) 9:30~17:00 商談会及び一般公開

会場：マイドームおおさか 展示ホール・ロビー 1・2・3階

主催：文紙MESSE協議会

(一般社団法人大阪文具工業連盟・大阪紙製品工業会・中部文具工業協同組合・一般社団法人東京文具工業連盟)

協賛：大阪文紙事務器卸協同組合、大阪文具事務用品協同組合、一般財団法人大阪文紙会館

後援(予定)：近畿経済産業局、大阪府、大阪市、大阪商工会議所、公益財団法人大阪産業局

一般財団法人大阪デザインセンター、大阪府ものづくり振興協会、一般社団法人全日本文具協会

出展のご案内



文紙MESSE

ぶんぐかみせいひん みほんいち **BUNSHI MESSE 2026**

文紙MESSE協議会では、出展各社のお取引拡大と文具・紙製品業界発展のため、会場開催とWEB開催にて【文紙MESSE2026】を、昨年に引き続き双方の開催を目指します。

お陰様で、来場者様の総数は6,950人(前6,776人)という結果で終了する事が出来ました。会場開催では、多くの業界関係者の方・一般ユーザーの皆様のご来場とスタンプラリーの効果もあり、滞在時間も長く常にお客様が居られた様な印象でした。又WEBでは、期間中247,172回の閲覧数(前年235,919回)が有り毎年増加しております。

本年は、主催団体に(一社)東京文具工業連盟が加わり、新たに商談ブースを設け、ビジネスユーザーの方にも対応できる様配慮致しました。

本年も、昨年以上に魅力のある企画を計画し来場者様が楽しんで頂けるイベントを計画しております。

是非、本年度もWEB、会場両方へのご参加を心よりお待ちしております。

2025・出展企業

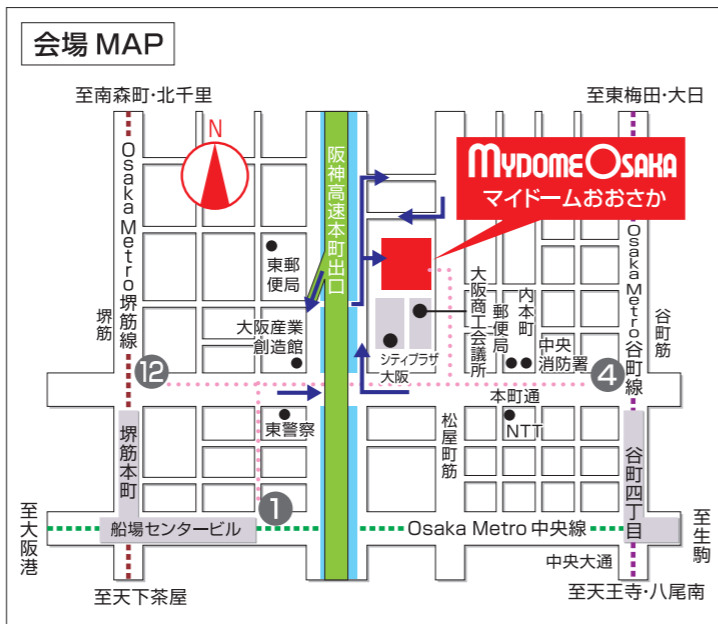
- | | | | |
|--------------------|---------------------|--------------------|--------------------|
| (株)あかしや | プラス(株)ステーションリーカンパニー | ダイゴ(株) | ベロス(株) |
| (株)アケボノクラウン | コクヨ(株) | 大昭和印刷紙業(株) | ぺんてる(株) |
| (株)アムス | (株)サクラクレパス | (株)タイヨー(中部文具工業(協)) | (株)墨運堂 |
| (株)馬印(中部文具工業(協)) | (株)雲州堂 | (株)立川ピン製作所 | (株)ミツヤ |
| エコマインド(株) | (株)ニッカラー | (株)デビカ(中部文具工業(協)) | (株)ミワックス |
| 大栗紙工(株) | ニッカラー(株) | 寺西化学工業(株) | (株)メモリスト |
| オープン工業(株) | ラビット(株) | (株)ナカザワ | 森松産業(株)(中部文具工業(協)) |
| オルファ(株) | (株)ササガワ | ナカバヤシ(株) | ヤマト(株) |
| 紀寺商事(株) | サンケーキコム(株) | (株)西敬 | ライオン事務器(株) |
| 共栄プラスチック(株) | サンビー(株) | (株)パイロットコーポレーション | (株)LIHIT LAB. |
| (株)キングジム | (株)シード | (株)羽車 | (株)レイメイ藤井 |
| 銀鳥産業(株)(中部文具工業(協)) | シヤチハタ(株)(中部文具工業(協)) | (有)パース | 大阪文具事務用品(協) |
| クツワ(株) | 新日本造形(株) | ハリマウス(株) | (株)オフマガNEXT |
| (株)呉竹 | セキセイ(株) | ヒカリ(株) | (有)文具屋さんドットコム |
| セーラー万年筆(株) | ゼブラ(株) | 不易糊工業(株) | (株)ビジネスガイド社 |
| 日本ノート(株) | (株)ターレンスジャパン | フジックス(株) | |
| | (株)河出書房新社 | | |

文紙MESSE 2026 出展要項

名称	文紙 MESSE2026		
主催	文紙 MESSE 協議会 (一社)大阪文具工業連盟・大阪紙製品工業会・中部文具工業協同組合・(一社)東京文具工業連盟		
協賛	大阪文紙事務器卸協同組合・大阪文具事務用品協同組合・(一財)大阪文紙会館		
後援(予定)	近畿経済産業局・大阪府・大阪市・大阪商工会議所・公益財団法人大阪産業局 (一財)大阪デザインセンター・大阪府ものづくり振興協会・(一社)全日本文具協会		
会期	●会場開催	2026年8月4日(火) 9:30 ~ 18:00 10:00 ~ 8月5日(水) 9:30 ~ 17:00	商談会及び一般公開 開会式(業界) 商談会及び一般公開
	●WEB開催	2026年7月1日(水) 10:00 ~ 8月31日(月) 17:00	

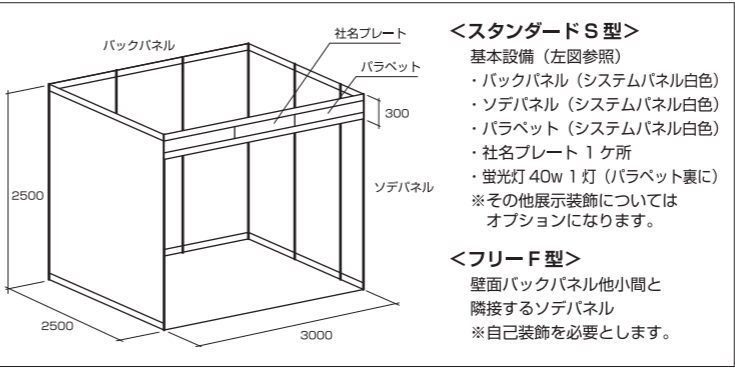
会場
マイドームおおさか展示ホール(全館)
住所:〒540-0029 大阪市中央区本町橋2番5号
地下鉄: Osaka Metro 谷町線「谷町四丁目」4番出口
: Osaka Metro 堺筋線「堺筋本町」1、12番出口から徒歩7分

会場面積 4,843㎡ + 各階ロビー 約 1,000㎡
(1F: 1,007㎡・2F: 1,938㎡・3F: 1,898㎡)



展示小間

- 小間数 200小間以上(予定)
- 小間規格 小間 7.5㎡(基本: 間口3m×奥行2.5m×壁高2.5m)
- 小間タイプ スタンダードS型 1小間・2小間・3小間・4小間【右図参照】
フリーF型 4小間・6小間・8小間・10小間・12小間
14小間・16小間・18小間・22小間



Aタイプ	1小間 角小間の場合片袖になります。 2500 3000	Bタイプ	2小間 角小間の場合片袖になります。 2500 6000
Cタイプ	2小間 オープン 5000 3000	Dタイプ	3小間 オープン 5000 6000
Eタイプ	2小間 5000 3000	Fタイプ	3小間 5000 6000
Gタイプ	3小間 角小間の場合片袖になります。 2500 9000	Hタイプ	4小間 2500 12000

出展対象
○紙製品・和紙・紙加工品 ○文具用品・画材・書道・デザイン用品 ○スクール用品
○オフィス用品・OA サプライ ○エコロジー商品 ○ファンシー&ギフト商品
上記関連商品を含む製造業、卸業、小売業及び団体

出展料 1万人集客見本市として破格の出展料を実現

- [1] 会員 / 1小間 ¥110,000(税込) 【WEB出展料金 ¥33,000 / 1社】
- [2] 会員外 / 1小間 ¥132,000(税込) 【WEB出展料金 ¥33,000 / 1社】
- WEB出展のみの場合、会員・会員外共に ¥55,000円 / 1社
- その他 / 複数出展について: 1小間 最大2社まで
・ショッピングゾーン出展料 1小間(会議机1台 180cm×60cm) ¥22,000(税込)
・ショッピングゾーン出展基準: 出展社であること
※「会員」について: 主催団体・協賛団体の会員

出展申込受付期間 2026年3月11日(水) ~ 4月27日(月)

出展社説明会 2026年5月20日(水) 14:30~ 予定 於: 大阪市中央区安堂寺町2丁目4番14号 文健会館 2階ホール

イベント予定
ブランド認知向上: ●「日本文紙 MESSE 大賞」投票、表彰 ●スタンプラリー
●WEB 文紙 MESSE での商品紹介 ●文具エキスパートによる商品紹介
業界交流: ●前夜祭
エンドユーザー集客: ●ビジネスユーザー向け講演会 ●ショッピングゾーン ●大阪市消防局・大阪市立図書館とのコラボ

招待状 別途配布・送付致します。

